

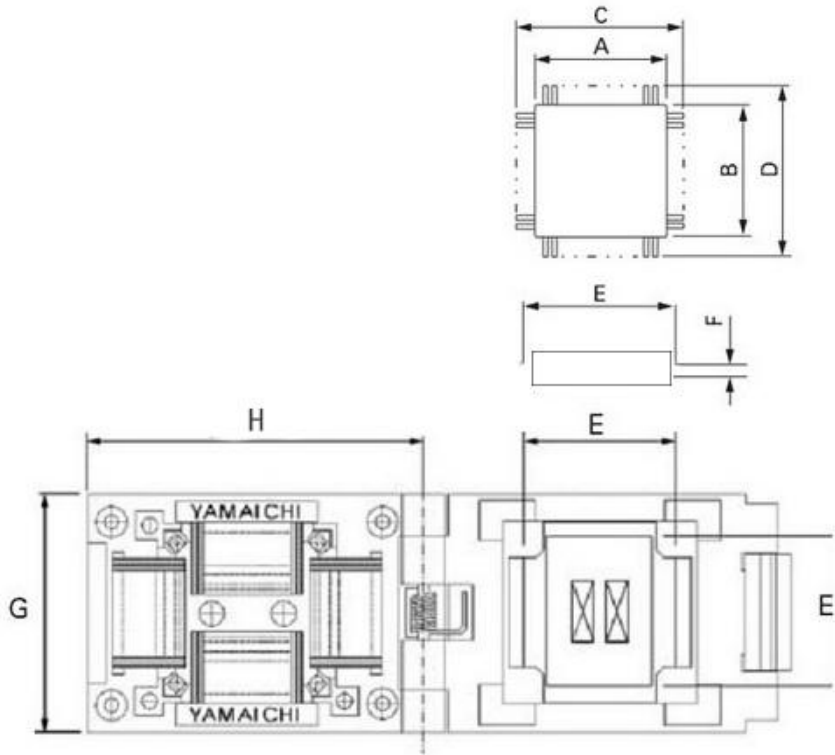
產品簡介

產品用途	AVR TQFP44 專用測試座、程式設計座
適用型號	ATmega16 TQFP44 封裝及引腳相容的相關型號，如： ATmega16 / ATmega32 / ATmega8535 ATmega16A / ATmega32A ATmega164P / ATmega324P / ATmega644P / ATmega1284P ----- ATmega162 TQFP44 封裝及引腳相容的相關型號： ATmega162 / ATmega8515
特點	<ol style="list-style-type: none">1. 通過 JTAG 介面，ISP 介面，可直接對相關型號進行測試、燒寫2. 晶振可更換3. 以排針方式引出所有引腳，引腳間距為 2.54mm (100mil)4. 通過跳線帽，支援多種晶片型號

規格尺寸

AVR TQFP44 程式設計座/測試座適用晶片詳細規格，以及適配座外形尺寸：

型號	引腳間距(mm)	腳位	A*B(mm)	C*D(mm)	E(mm)	G*H(mm)
IC51-0444-467	0.8	44	10*10	13.9*13.9	11.5	34*37



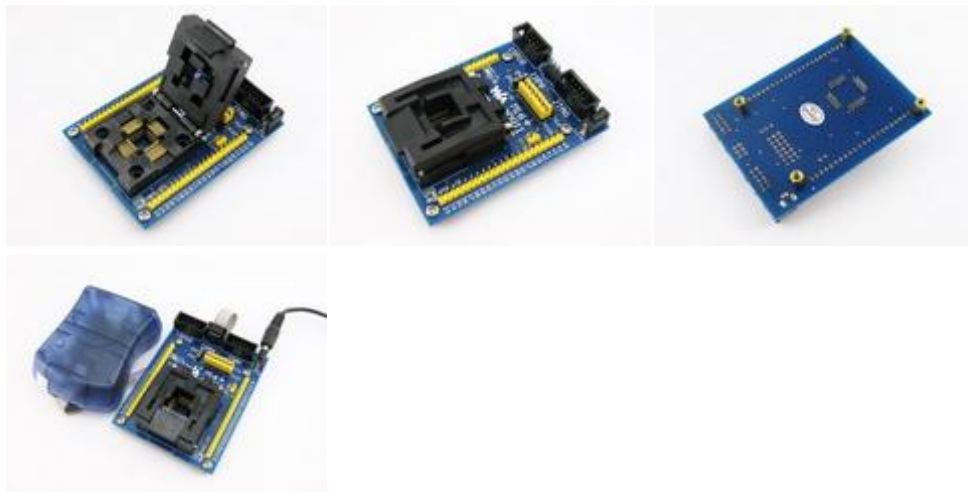
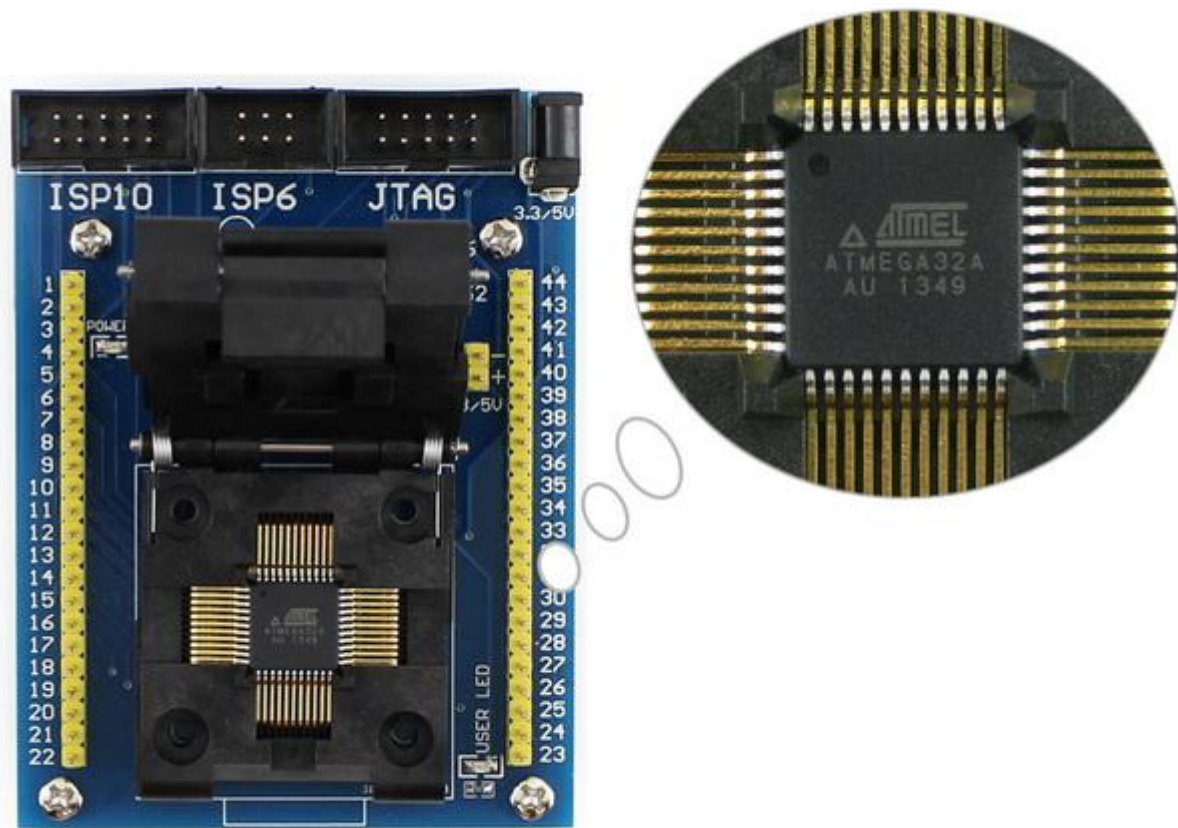
示意圖

(僅供參考，詳細資料請查看程式設計座 PDF 及實物)

產品圖片

AVR TQFP44 專用程式設計座/測試座實物圖片：

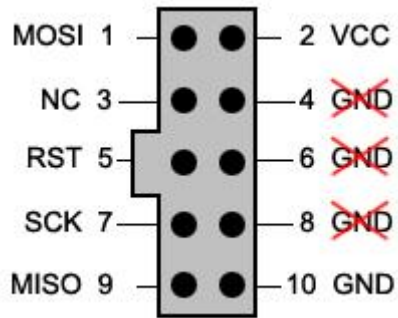




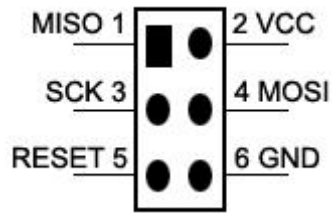
程式設計介面定義

AVR TQFP44 專用程式設計座/測試座板載 JTAG/ISP 標準程式設計介面，引腳定義如下所示：

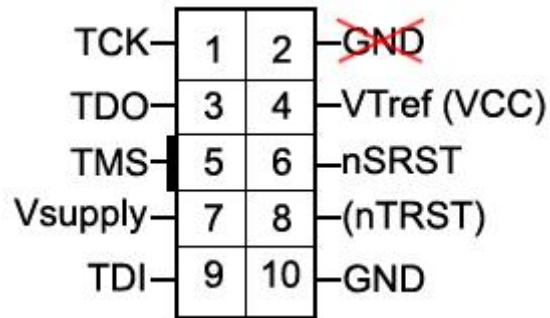
10-pin ISP 介面定義



6-pin ISP 介面定義



10-pin JTAG 介面定義



配置清單

1. [M16+ ADPII AVR 專用程式設計座](#) × 1
2. [USB 取電線](#) × 1

