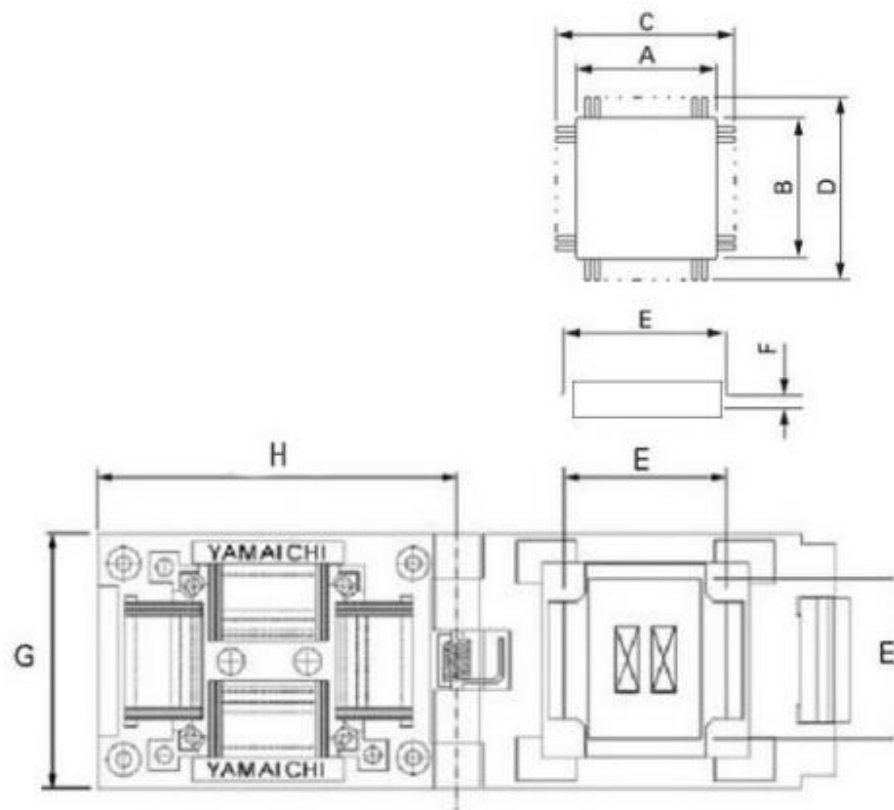


規格尺寸

AVR TQFP64 程式設計座/測試座適用晶片詳細規格，以及適配座外形尺寸：

型號	引腳間距(mm)	腳位	A*B (mm)	C*D (mm)	E (mm)	G*H (mm)
IC51-0644-824	0.8	64	14*14	16*16	15.2	30*42.5

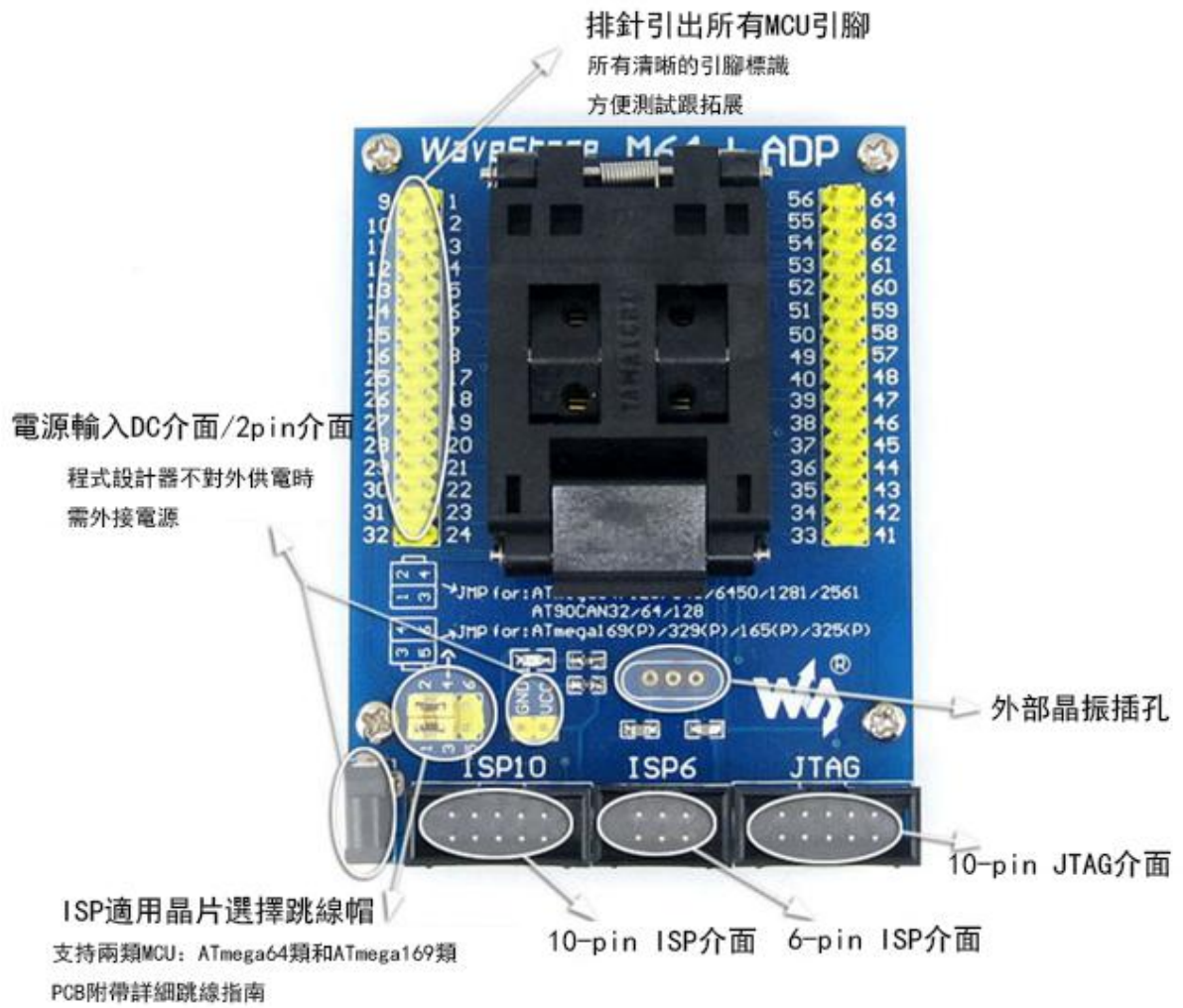


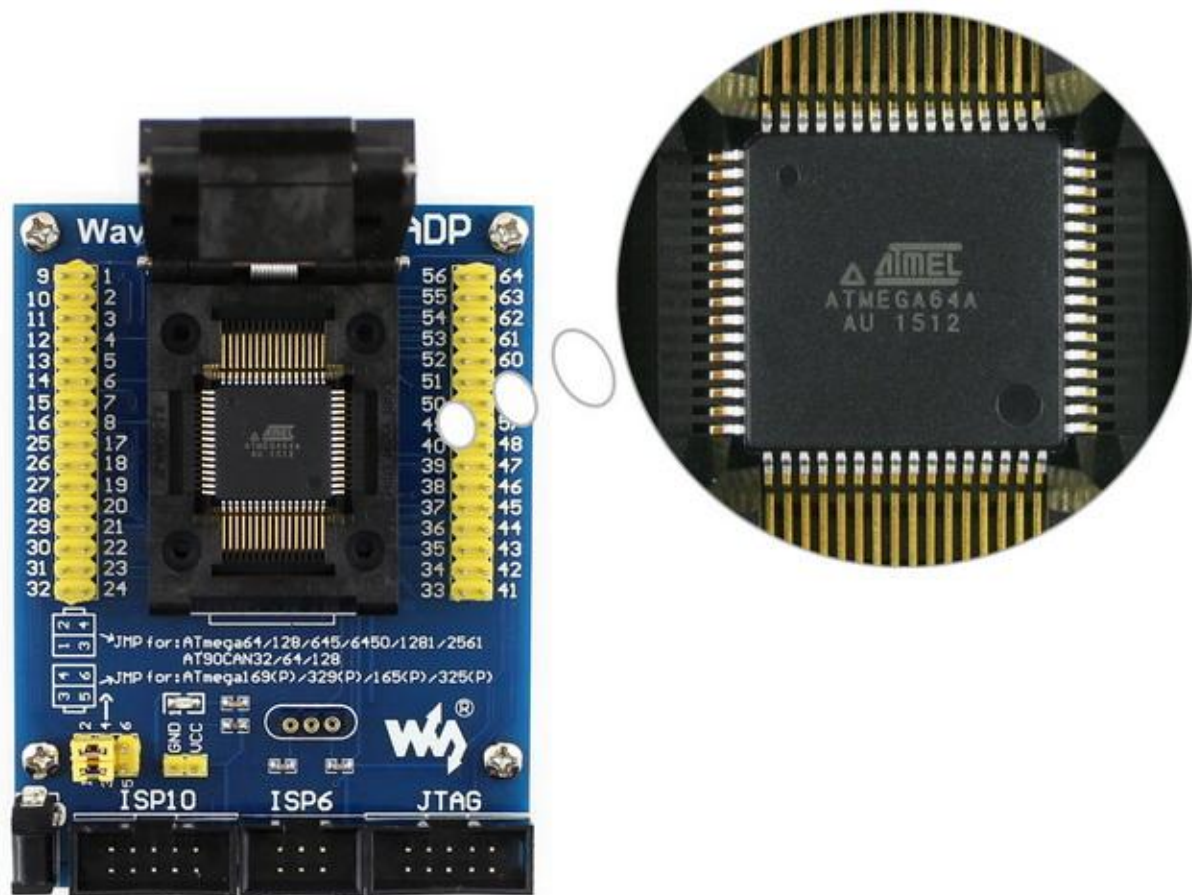
示意圖

(僅供參考，詳細資料請查看程式設計座 PDF 及實物)

產品圖片

AVR TQFP64 專用程式設計座/測試座實物圖片：

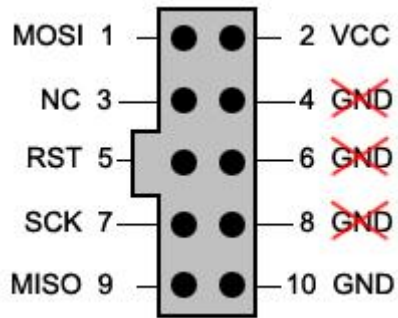




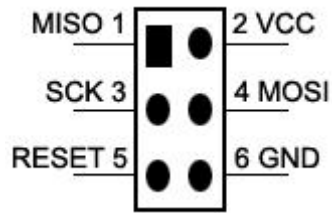
程式設計介面定義

AVR TQFP64 專用程式設計座/測試座板載 JTAG/ISP 標準程式設計介面，引腳定義如下所示：

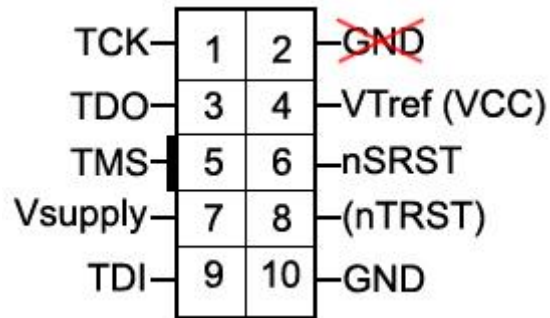
10-pin ISP 介面定義



6-pin ISP 介面定義



10-pin JTAG 介面定義



配置清單

1. [M64+ ADP AVR 專用程式設計座](#) × 1
2. [USB 取電線](#) × 1

